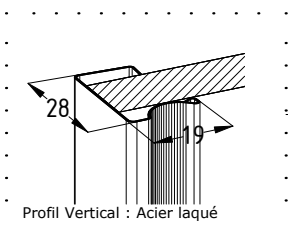
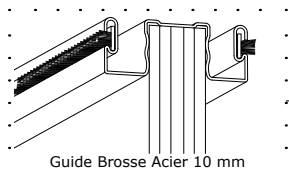


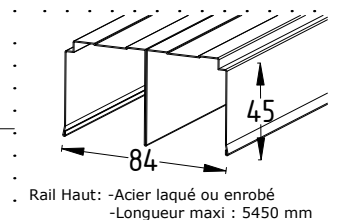
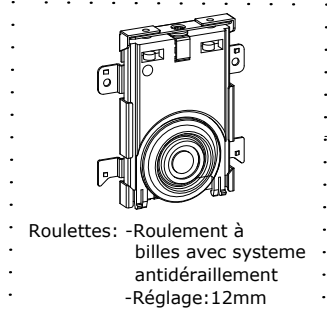
SLIM 10

Gamme Acier

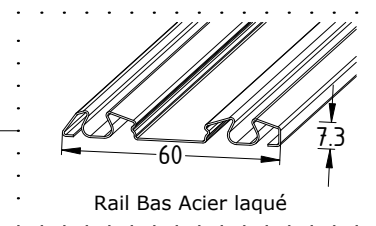
COULISSANT



- Panneaux: -Mélaminé 2 faces E1
- -Épaisseur 10 mm
- -Euroclasse d-s2,d0

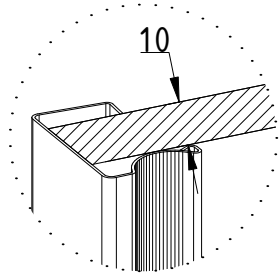


- Miroir :
- -Épaisseur : 4 mm sécurisée par un film antibris montée sur un panneau épaisseur 6 mm

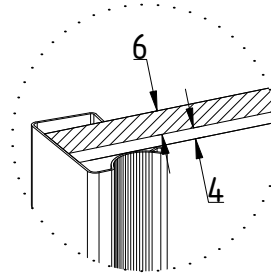


DESCRIPTIF TECHNIQUE PORTES SUR MESURE

REPLISSAGE

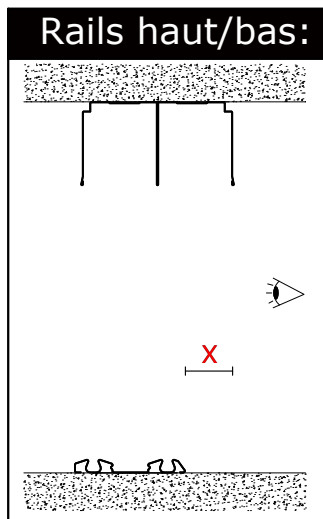


Panneau : épaisseur 10 mm



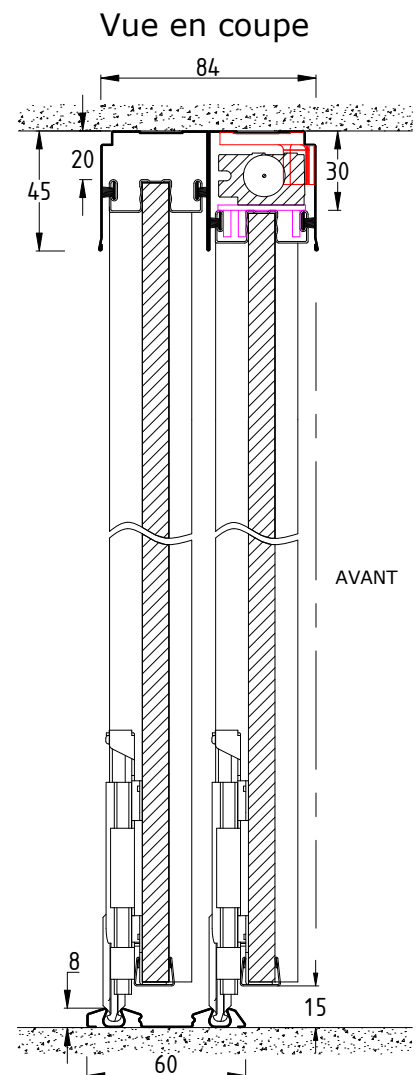
Miroir : épaisseur 4 mm
Panneau : épaisseur 6 mm

DONNÉES TECHNIQUES

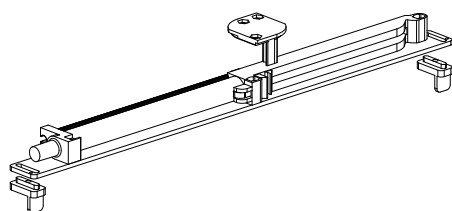


X=Retrait rail bas/rail haut en mm	
X	27

En mm	Largeur Vantail		Hauteur de Niche Hors-tout	
	Largeur Mini	Largeur Maxi	Hauteur Mini	Hauteur Maxi
Panneau - Miroir	350	1200	400	2790



Option: Amortisseur



Voir Fiche Technique: AF12