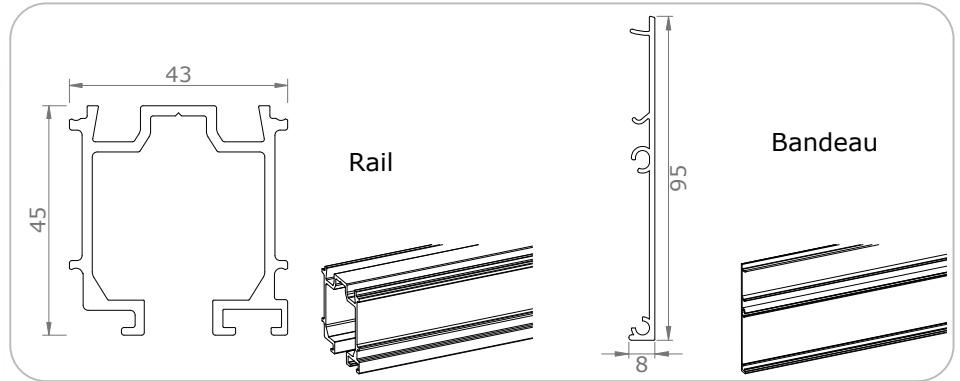


OPEN ALTITUDE

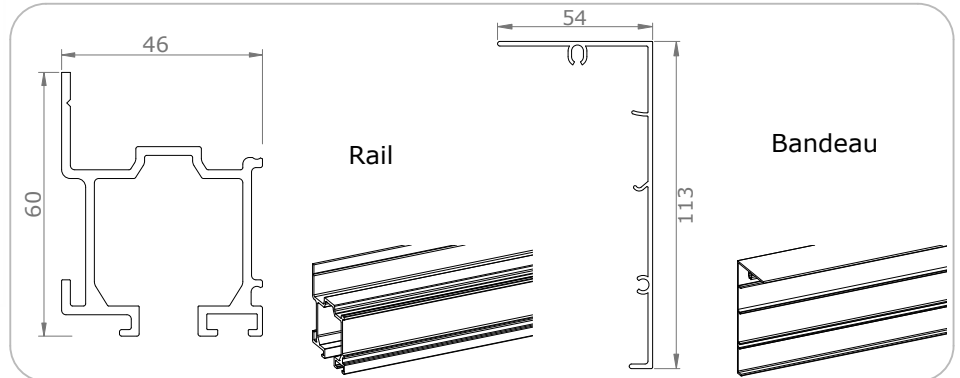
A VUE D'ENSEMBLE - SYSTEME COULISSANT



Version sous plafond

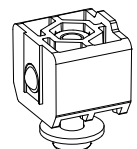
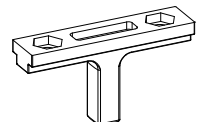
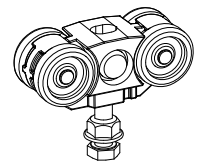


Version applique

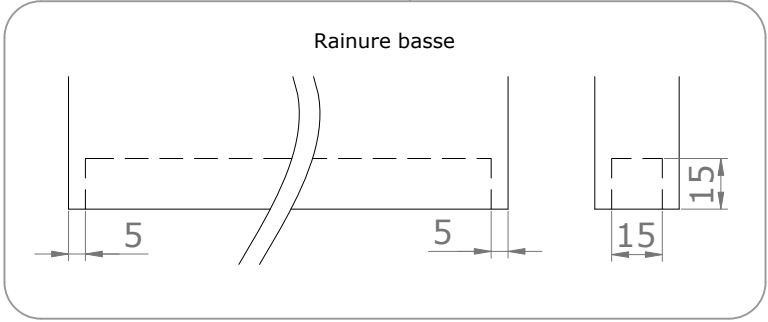
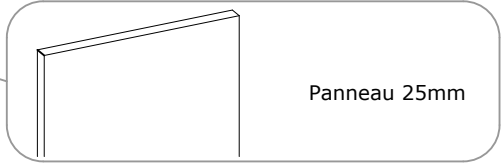
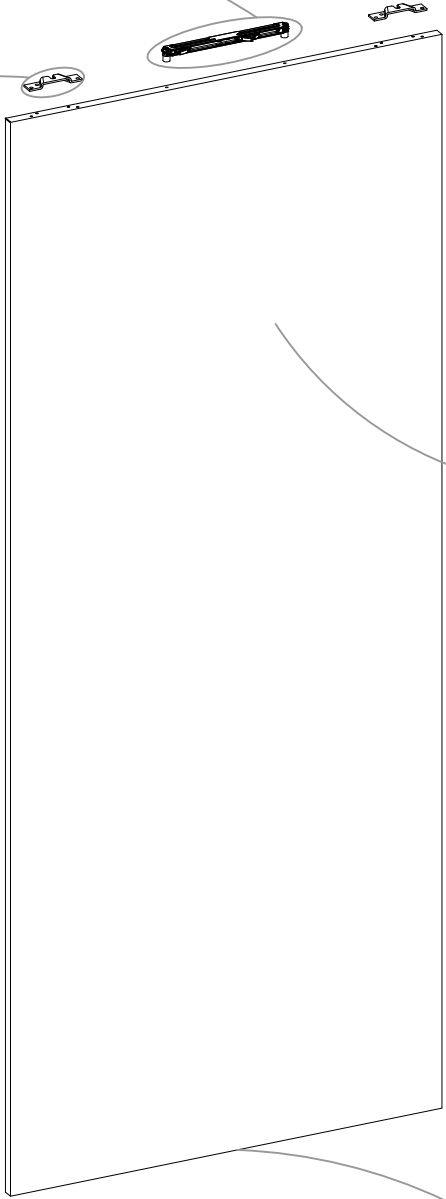
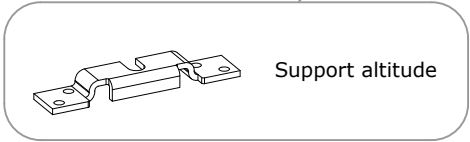
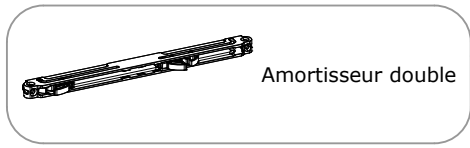


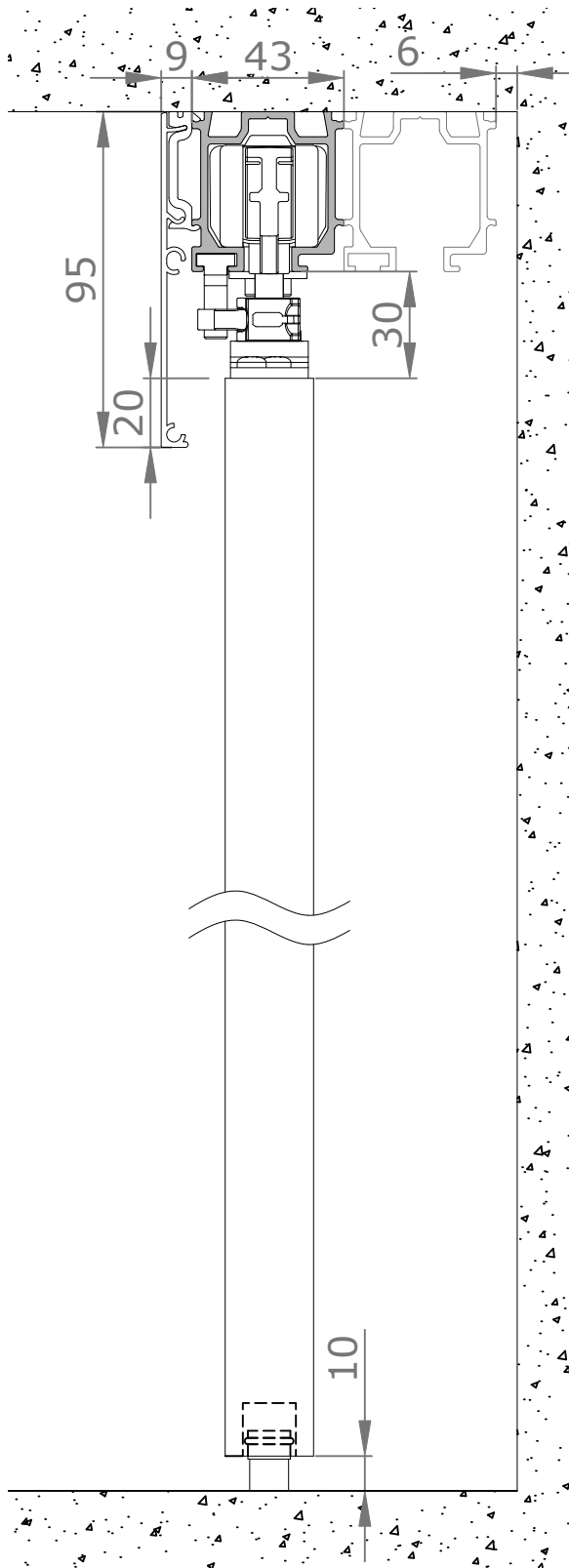
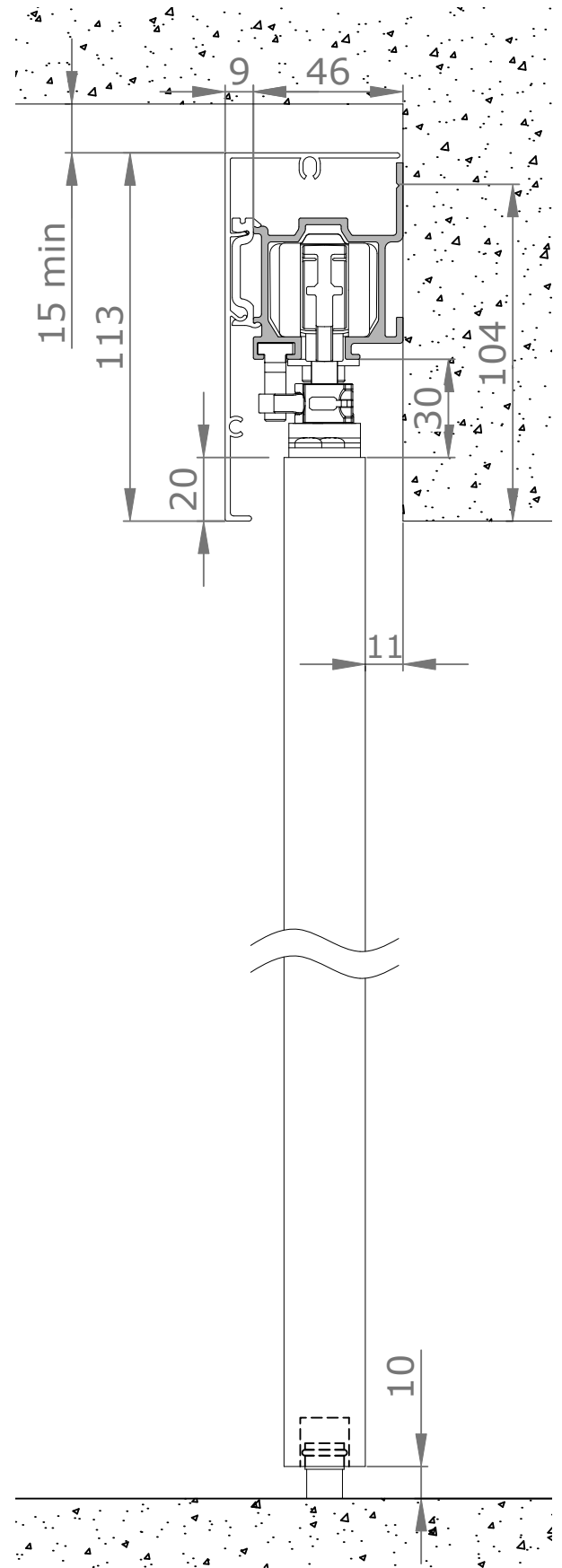
Attention au mode de fixation utilisé

- Nos vantaux sont suspendus au rail grâce à nos chariot 4 roulettes
Les 2 chariots par vantail peuvent supporter un poids total par vantail allant jusqu'à 80 kg.
- Les déclencheurs sont positionnés pour déterminer la position d'arrêt du vantail
- Les butées sont une sécurité empêchant le vantail de sortir du rail
- Les entretoises sont mise en place sur le rail pour ensuite fixer le bandeau



B VUE D'ENSEMBLE - VANTAIL

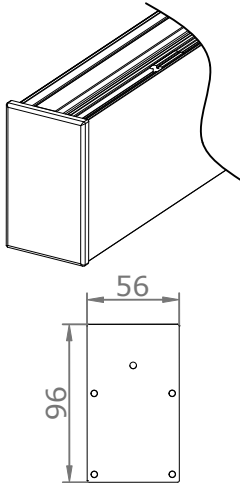


Version sous plafondVersion applique

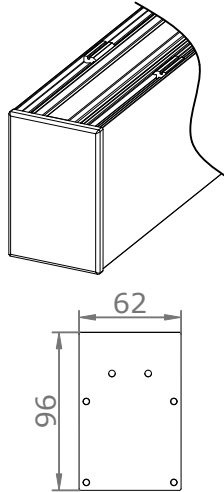
D OPTION

Cale d'embout de rail :

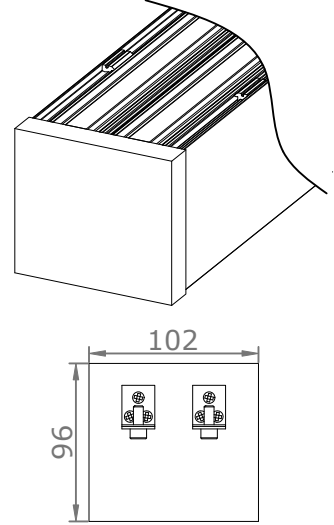
1 rail, 1 bandeau sous plafond



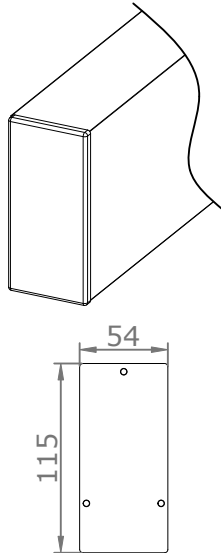
1 rail, 2 bandeaux sous plafond



2 rails sous plafond



Rail et bandeau en applique



Poignée encastrée

